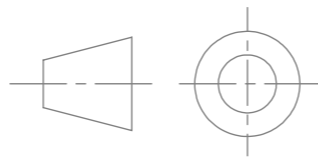
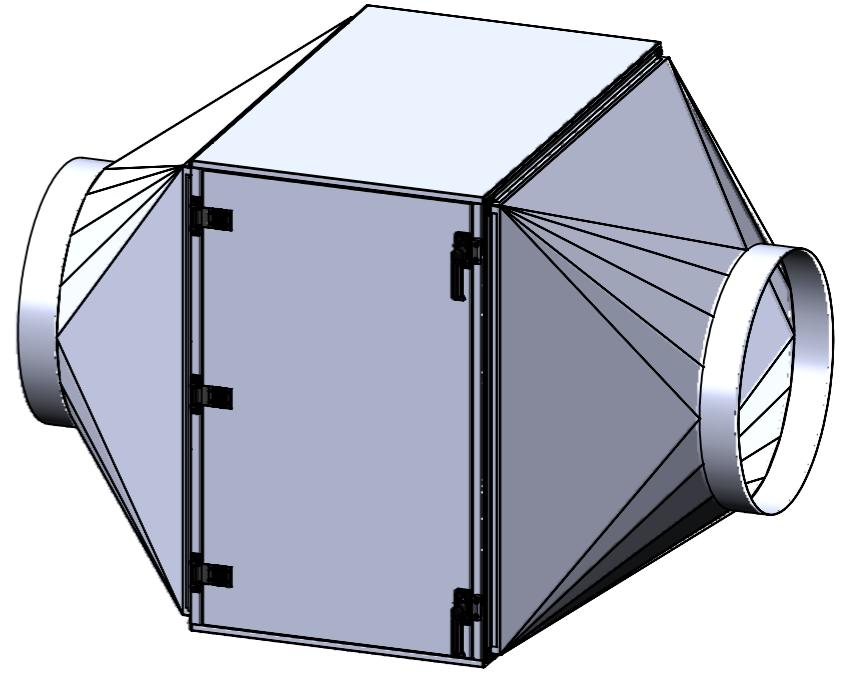
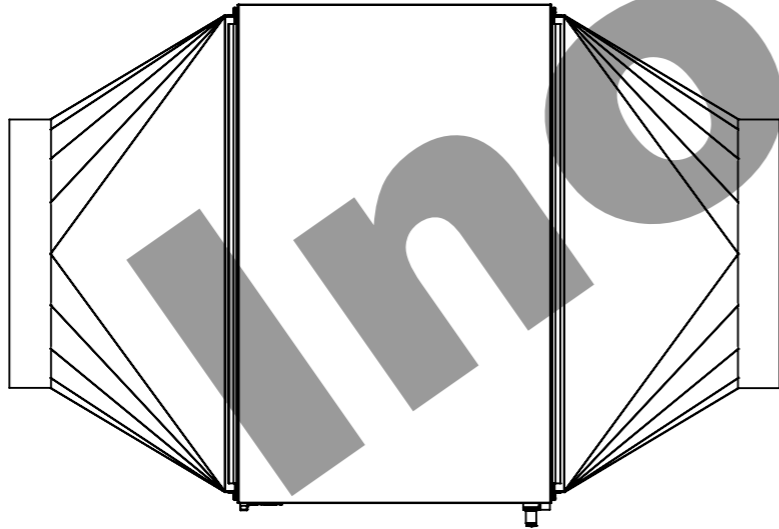
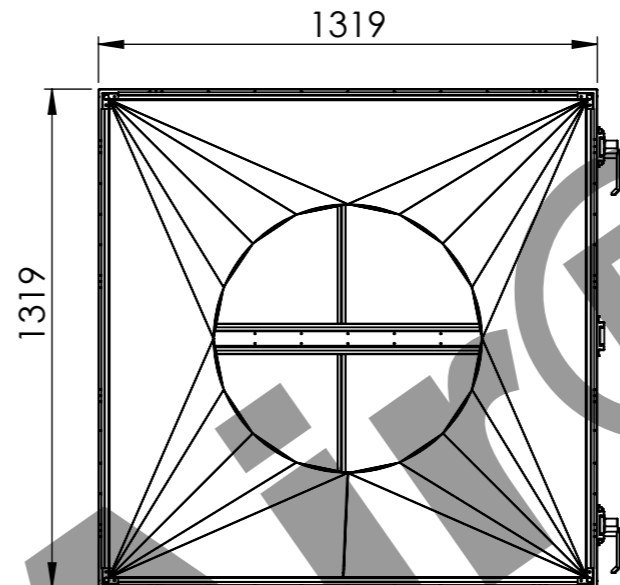
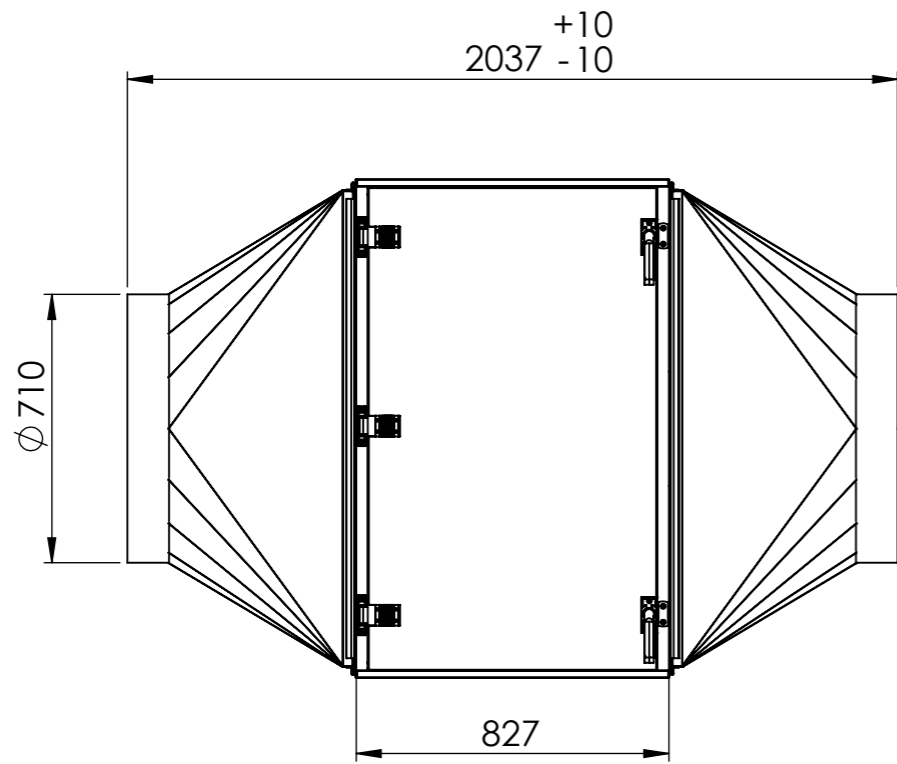


WENN NICHT ANDERS DEFINIERT: BEMASSUNGEN SIND IN MILLIMETER OBERFLÄCHENBESCHAFFENHEIT: TOLERANZEN: LINEAR: WINKEL:						ENTGRATEN UND SCHARFE KANTEN BRECHEN	ZEICHNUNG NICHT SKALIEREN ÄNDERUNG
CAF 3000 - L						BENENNUNG:	
CAF 3 Stufige Reinigungsanlage für fett- und rauchbelastete Küchenabluft						ZEICHNUNGSNR.	
CAF3000L-B-001						A3	
GEZEICHNET: star Kaya, M.Sc. DATUM: 25.08.2016						MASSSTAB: 1:20	
GEPRÜFT: DATUM: 31.08.2018						BLATT 1 VON 1	
GENEHMIGT:						GEWICHT:	
PRODUKTION:						WERKSTOFF:	
QUALITÄT:						MASSSTAB: 1:20	



WENN NICHT ANDERS DEFINIERT:
BEMASSUNGEN SIND IN MILLIMETER
OBERFLÄCHENBESCHAFFENHEIT:
TOLERANZEN:
LINEAR:
WINKEL:

InoxAir®

ENTGRATEN
UND SCHARFE
KANTEN
BRECHEN

ZEICHNUNG NICHT SKALIEREN

ÄNDERUNG

CAF 12000 - L

	NAME	SIGNATUR	DATUM	
GEZEICHNET	Siar Kaya, M.Sc.		20.02.2017	
GEPRÜFT			21.11.2018	
GENEHMIGT				
PRODUKTION				
QUALITÄT				
				WERKSTOFF:
				GEWICHT:

BENENNUNG:
CAF
3 Stufige Reinigungsanlage für fett-
und rauchbelastete Küchenabluft

ZEICHNUNGSNR.
CAF12000L-B-001

A3

MASSSTAB:1:20

BLATT 1 VON 1